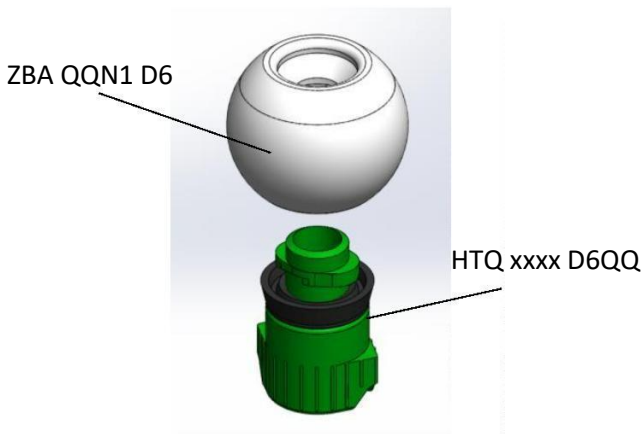


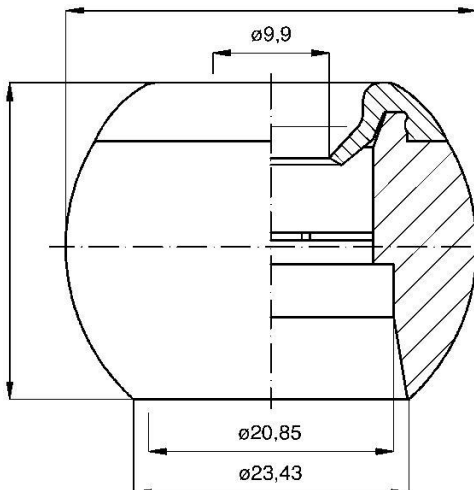
### ZBA QQN1 D6

ZBA QQN1 D6, der *alte Typ* unserer ZBA-Quick-Fit-Kugel (Schnellanschluss), erforderte die Montage einer speziellen Dichtung an der Düse, um die Dichtheit zwischen Düse und Kugel zu gewährleisten.



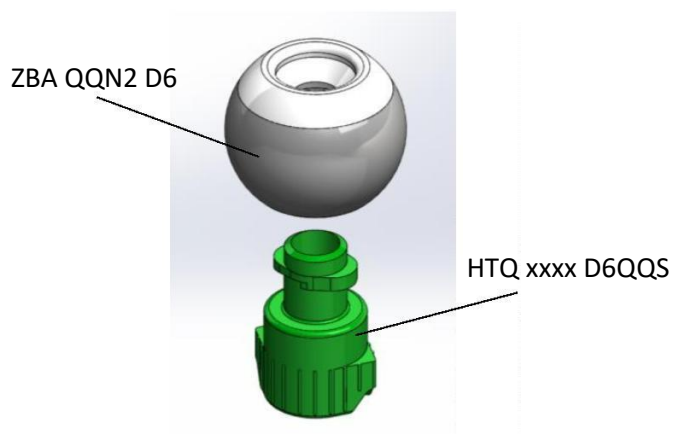
ZBA QQN1 D6 darf nur mit Düsen mit Dichtung (z.B. HTQ xxxx D6QQ) verbunden werden, wie vorstehend gezeigt.

Es ist NICHT möglich, ZBA QQN1 D6 mit Düsen ohne spezielle Dichtung (z.B. HTQ xxxx D6QQS) zu verbinden. In diesem Fall wäre die hydraulische Abdichtung nicht gewährleistet.



### ZBA QQN2 D6

ZBA QQN2 D6, die *neue Ausführung* unserer ZBA-Quick-Fit-Kugel (Schnellanschluss), ist vor allem aufgrund ihrer hoch elastischen und somit einzigartigen Dichtung, die speziell für die Oberseite der Kugel entwickelt wurde, in der Lage eine perfekte Dichtheit zu gewährleisten.



ZBA QQN2 D6 darf nur mit Düsen ohne Dichtung (z.B. HTQ xxxx D6QQQS) verbunden werden, wie vorstehend gezeigt.

Eine Verbindung von ZBA QQN2 D6 Düsen mit Dichtung (z.B. HTQ xxxx D6QQQ) ist aufgrund der geometrischen Abmessungen NICHT möglich.

Es ist jedoch möglich, die Dichtung zu entfernen und alt gekaufte Düsen mit diesen Kugeln zu verbinden.

